

# 今すぐできる新型コロナウイルス対策！ 発熱計測サーモグラフィカメラ

Handheld Thermography Camera

## DS-2TP31B-3AUF

ハンディ型サーモグラフィカメラ



- 体表面温度の高い人を高速検知
- 温度リアルタイム表示
- 温度検知精度 $\pm 0.5^{\circ}\text{C}$
- 設定温度以上を検知するとアラート表示
- 1m離れた距離から測定可能
- 画面のキャプチャも可能
- 最長8時間連続稼働
- 三脚での固定設置可能

# DS-2TP31B-3AUF Handheld Thermography Camera



平熱時

高熱時

サーモグラフィカメラとは熱を検知する事の出来るカメラです。多くの人が往来する中から発熱しているかもしれない人を知り、侵入を防ぐ対策として利用いただけます。

学校・施設・店舗・イベント会場等  
多数の出入りがある場所での感染拡大防止に！

入口での一次検査・発熱スクリーニングに  
非接触・リアルタイムでの体表面温度計測  
お客様や利用者に安心感を持っていただく事にも貢献！

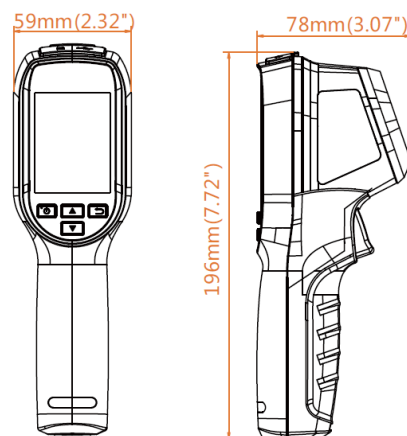
製品仕様	
温度精度	最大±0.5°C
測定範囲	30~45°C
測定距離	1~1.5m推奨
測定時間	1秒以内(※当社調べ)
レンズ	サーマルレンズ(160×120)
ディスプレイ解像度	320×240
ストレージ機能	MicroSDカードによるキャプチャー写真保存可能
検知可能人数	1人
オプション	三脚
その他	色彩表示4タイプ・リチウムイオンバッテリー内蔵・最長8時間連続稼働対応

外観仕様	
寸法	196 mm × 78 mm × 59 mm
重量	350g

## ※ご注意

- ・ウイルス感染者を判別する機能(製品)ではありません。
- ・表皮面温度の高い人を素早く検知することが可能です。(体温計ではございません)
- ・測定は屋内利用で温度変化の少ない場所を推奨します。

外観図



●ご使用前に取扱説明書をよくお読みの上、正しくお使いください。 ●外観・仕様等は改良のため、予告なく変更することがあります。

**GO V 株式会社ゴビ**

〒600-8813

京都市下京区中堂寺南町134

京都リサーチパーク1号館3階

TEL:075-315-3693 FAX:075-315-3653

E-mail: otoiwase@go-v.co.jp

URL: <https://www.go-v.co.jp>

●お求め、ご相談は・・・

# 今すぐできる新型コロナウイルス対策！ 発熱計測AI顔認証端末タブレット

Thermography Camera

## DS-K1TA70MI-T

タブレット型サーモグラフィカメラ

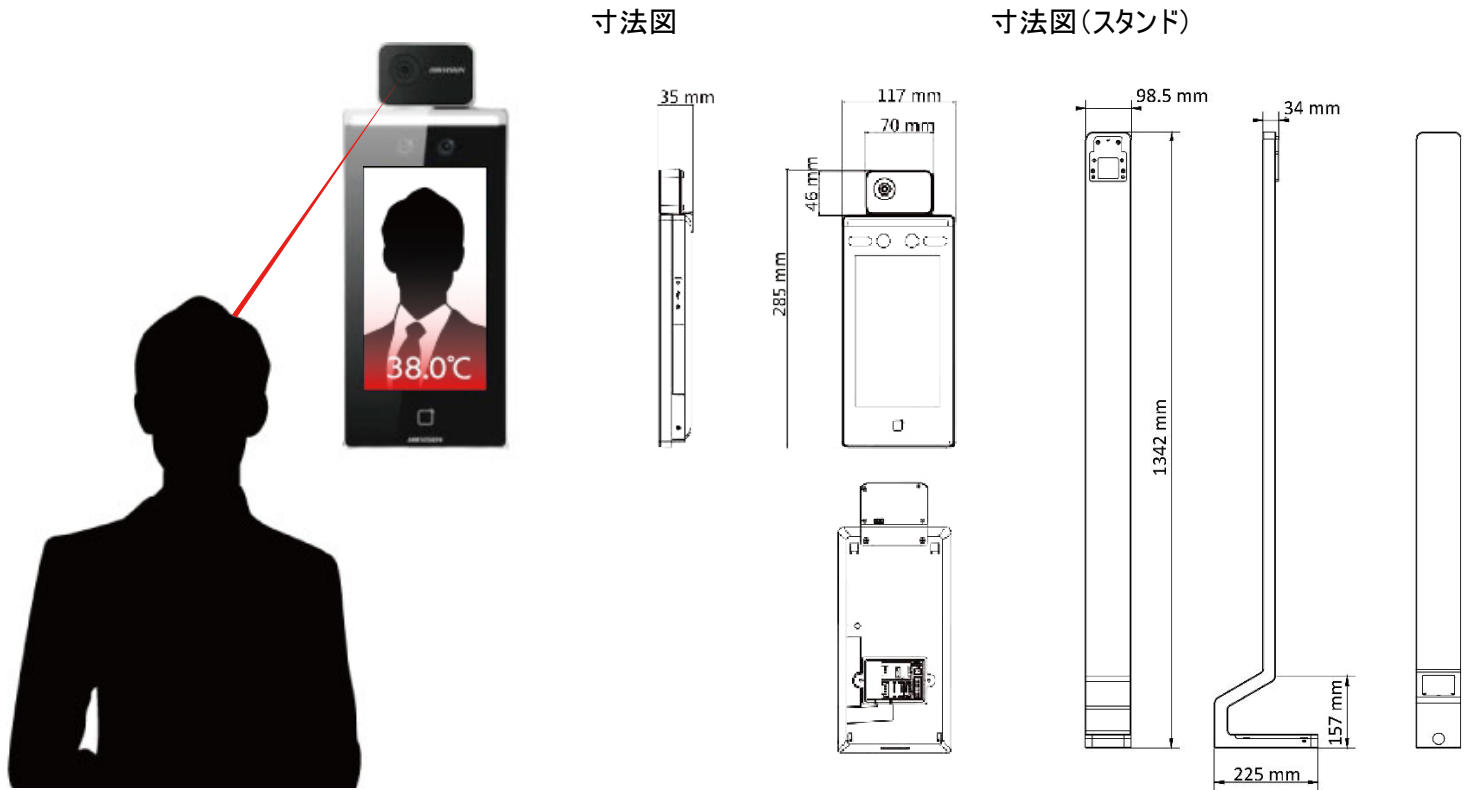


当製品は、顔の表面温度を瞬時に計測し、  
高熱の人を検知することができます。

また、温度だけでなく、社員証・顔の認識もでき、  
幅広い用途でご使用いただけます。

企業・駅・工場・学校など様々な場所で、ご利用いただけます。

※スタンドはオプションになります  
(DS-KAB671-B)



製品仕様	
測定範囲	30~45°C
測定精度	±0.5°C
ディスプレイ	7インチ タッチ画面
顔認証登録容量	6,000件
顔認証時間	0.2秒/人以下
顔認証距離	0.3~1.8m
特徴	マスク未着用者警告 / 入退室管理
インターフェース	Network × 1, RS-485 × 1, Wiegand × 1, USB × 2, alarm output × 1, alarm input × 2, lock × 1, door contact × 1, exit button × 1, tamper × 1
電源	12 VDC/2 A
使用環境	屋内使用 動作温度0~50°C 湿度10~90%(結露なきこと)

外観仕様	
寸法	117mm x 285mm x 35mm
重量	1.1kg

DS-KAB671-B スタンド(オプション)	
寸法	98.5mm x 1342mm x 225mm
重量	6.7kg

●ご使用前に取扱説明書をよくお読みの上、正しくお使いください。 ●外観・仕様等は改良のため、予告なく変更することがあります。

**GOV 株式会社ゴビ**

〒600-8813  
 京都市下京区中堂寺南町134  
 京都リサーチパーク1号館3階  
 TEL:075-315-3693 FAX:075-315-3653  
 E-mail: otoiwase@go-v.co.jp  
 URL: <https://www.go-v.co.jp>

●お求め、ご相談は・・・